



Регуляторы дифференциального
давления прямого действия
Паспорт

ЯНВАРЬ
2007

СОДЕРЖАНИЕ

1. Применение	3
2. Технические данные	3
3. Рабочая среда	4
4. Карта заказа RD 122 D и RD 122 P	5
5. Типовые схемы присоединения	6
6. Регулятор дифференциального давления прямого действия	6
6.1 Описание	6
6.2 Положение при монтаже	6
6.3 Габаритные размеры и массы вентиля RD 122 D.../T с резьбовыми и RD 122 D.../W с приварными патрубками.	7
6.4 Габаритные размеры и массы вентиля RD 122 D.../F в фланцевом исполнении	9
7. Регулятор дифференциального давления прямого действия с ограничителем расхода	11
7.1 Описание	11
7.2 Положение при монтаже	12
7.3 Габаритные размеры и массы вентиля RD 122 P.../T с резьбовыми и RD 122 P.../W с приварными патрубками.	12
7.4 Габаритные размеры и массы вентиля RD 122 P.../F в фланцевом исполнении	14
8. Расчет коэффициента Kv	16
9. Соотношения для расчета	16
10. Надкритический поток паров и газов	16
11. Величины и единицы	17
12. Комплект поставки	17
13. Гарантийные обязательства	17
14. Свидетельство о продаже	19
15. Свидетельство о монтаже и наладке	19

1. Применение



Регуляторы дифференциального давления прямого действия RD 122 D и регуляторы дифференциального давления с ограничителем расхода прямого действия RD 122 P предназначены для эксплуатации в обычных тепловых и горячеводных линиях в системах отопления, охлаждения и кондиционирования. Нельзя допустить, чтобы максимальное дифференциальное давление на арматуре превысило 1,6 Мпа.

2. Технические данные

Ряд	RD 122 D	RD 122 P
Функция 1 для RD 122 D	Автоматический регулирующий клапан разности давлений	
Функция 1 для RD 122 P	Автоматический регулирующий клапан с ограничителем расхода	
Диапазон условных диаметров	От DN 15 до 50	
Номинальное давление	PN 25	
Материал корпуса	Чугун с шаровидным графитом EN-JS1030	
Материал конуса	Коррозионностойкая сталь 1.4006/17 027.6	
Материал седла	Коррозионностойкая сталь 1.4021/17 022.6	
Материал тяги	Коррозионностойкая сталь 1.4305	
Материал мембраны и уплотнения	EPDM	
Материал крышек мембранной камеры	Латунь 42 3223	
Диапазон рабочей температуры	От +2 до 150°C	
Соединение	Патрубок с наружной резьбой + нарезное винтовое соединение Фланец с грубым уплотнительным выступом Патрубок с наружной резьбой + приварное винтовое соединение	
Материал приварных патрубков	DN 15 до 32 ... 1.0036/11 373.0 DN 40 до 50... 1.0308/11 353.0	
Тип конуса	Фасонный, разгруженный, с мягким уплотнением в седле	
Значения Kvs	2,5 до 32 м ³ /час	2,5 до 28,5 м ³ /час
Диапазон настройки дифференц. давления	DN 15 до 25 - 10; 15 до 60; 30 до 210; 60 до 400 kPa DN 32 до 50 - 10; 20; 25 до 70; 40 до 220; 70 до 410 kPa	

Значения Kvs

DN	Kvs, м ³ /час	
	1 (столбец)	2 (столбец)
15	5	2,5
20	8	-
25	10	-
32	15	-
40	21	-
50	32 (28,5)*	-

* значение в скобках действительно для исполнения вентиля с ограничением расхода.

Значения расхода Q_{max} (м³.час) для выбранного Δр_{сети}

DN	Kvs	Δр _{сети} (кПа)								Коэффиц. k
		10	25	40	60	80	100	180	400	
15	2,5	0,85	1,60	2,05	2,25	2,40	2,70	3,80	4,70	1
15	5	1,35	2,20	3,00	3,80	4,00	4,70	6,50	7,60	1,12
20	8	1,85	3,25	4,45	5,50	6,20	7,00	9,50	12,00	1,15
25	10	2,65	4,60	6,40	7,80	8,80	9,80	13,00	16,00	1,1

DN	Kvs	Δр _{сети} (кПа)								Коэффиц. k
		10	20	30	45	65	100	180	400	
32	15	5,50	6,70	8,70	10,50	12,70	14,90	20,50	25,00	1
40	21	6,30	10,80	11,90	13,30	16,00	20,00	26,40	33,00	1,05
50	32	7,00	12,10	14,40	17,50	21,00	26,50	34,00	42,00	1,25

Примечание: Значения определены при полном градиенте давления Δр_{доступ} = 2 x Δр_{сети}

Для промежуточных значений Δр_{сети} можно определить приблизительное значение Q_{max} по отношению: $Q_{max} = Kvs/k * \sqrt{\Delta p_{сети}} / 100$,

в котором: Δр_{сети} - установленное дифференциальное давление (кПа)

k - поправочный коэффициент (-)

Для мин. расхода Q_{max}: Q_{min} = 0

3. Рабочая среда

Вентили RD 122 применяются в том оборудовании, где регулируемой средой является вода, воздух или пар низкого давления до 0,4 МПа. Кроме этого, для охлаждающих смесей и других неагрессивных жидкостей, а также для газообразных сред в диапазоне температур от +2 °С до +150 °С. Уплотнительные поверхности дроссельной системы устойчивы к обычной грязи и примесям, содержащимся в среде, но при появлении абразивных примесей следует в трубопровод перед вентилем установить фильтр для обеспечения долговременной надежной функции и герметичности.

4. Карта заказа RD 122 D и RD 122 P

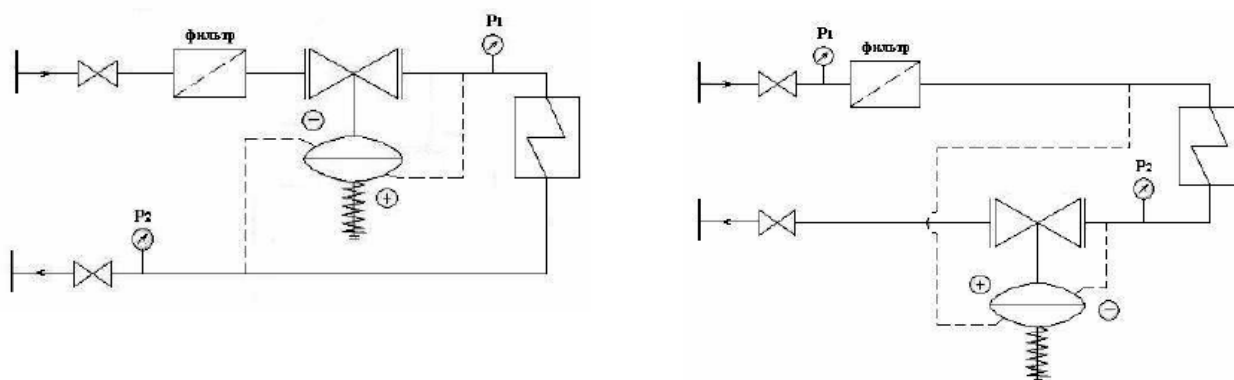
		XX	XXX	X	XXXX	XX	/	XXX	-	XX	/	X
1. Вентиль	Регулятор давления прямого действия	RD										
2. Обозначение типа	Разгруженный		122									
3. Функция	Регулятор дифференциального давления			D								
	Регулятор дифференциального давления с ограничителем расхода			P								
4. Версия	С жестко установленным давлением			1								
	С регулируемым диапазоном давления			2								
5. Диапазон настройки редуцированного давления DN 15 до 25	10 кПа			11								
	15 – 60 кПа (красная пружина)			22								
	30 – 210 кПа (желтая пружина)			23								
	60 – 400 кПа (черная пружина)			24								
Диапазон настройки редуцированного давления DN 32 до 50	10 кПа ¹⁾			10								
	20 кПа			11								
	25 – 70 кПа (красная пружина)			22								
	40 – 220 кПа (желтая пружина)			23								
	70 – 410 кПа (черная пружина)			24								
6. Импульс. трубопровод	Стандартный 1,6m				1							
	Удлиненный 2,5m				2							
7. Kvs	Номер столбика согласно таблице Kvs				X							
8. Условное давление PN	PN 25					25						
9. Макс. Рабочая темп. °C	150 ⁰ C							150				
10. Условный диаметр	DN 15 до 50								XX			
11. Присоединение	Винтовое нарезное											T
	Фланец PN 25 с грубым уплотнител. выступом											F
	Приварное нарезное											W

¹⁾ В данном диапазоне не допускается, чтобы максимальное дифференциальное давление на арматуре превысило 0,2 МПа

Примечание: присоединительные размеры фланцев для PN 25, PN 16 и PN 10 в диапазоне DN 15-50 совпадают.

Образец заказа:
RD 122 D 2411 25/150-25/T

5. Типовые схемы подключения регулятора



Примечание:

В случае, когда перепад давления на регуляторе превышает $\Delta p_{RDT} > 250$ кПа, производитель рекомендует установить регулятор дифференциального давления на подающем трубопроводе. Таким образом обеспечиваются более благоприятные условия для работы регулятора и качественного функционирования системы в целом.

6. Регулятор дифференциального давления прямого действия RD 122 D

6.1 Описание

Регулятор перепада давления RD 122 D прямого действия представляет собой арматуру, предназначенную для фиксирования постоянной разности давления в данном оборудовании, которое обеспечивается при помощи мембраны, на которую действуют входное и выходное давление данного оборудования. Отклонение мембраны переносится на конус и при повышении разности давления арматура закрывается. Благодаря разгруженному конусу, на значение дифференциального давления не влияет соотношение давлений на арматуре.

В том случае, когда значение требуемого дифференциального давления находится в области, где перекрываются значения диапазонов отдельных пружин, было бы целесообразно с точки зрения большей чувствительности регулятора выбрать пружину с низшим диапазоном. В комплекте с вентилем стандартно поставляются присоединительные импульсные трубки для присоединения к отборам в трубопроводе.

6.2 Положение при монтаже

Основное рабочее положение регулятора: корпус вентиля - вверх, управляющая головка - вниз. Такое положение необходимо соблюдать, прежде всего, у жидкостей, при редуции давления пара и при температуре свыше 80°C . У газообразных сред при более низкой температуре вентиль можно установить в любом положении.

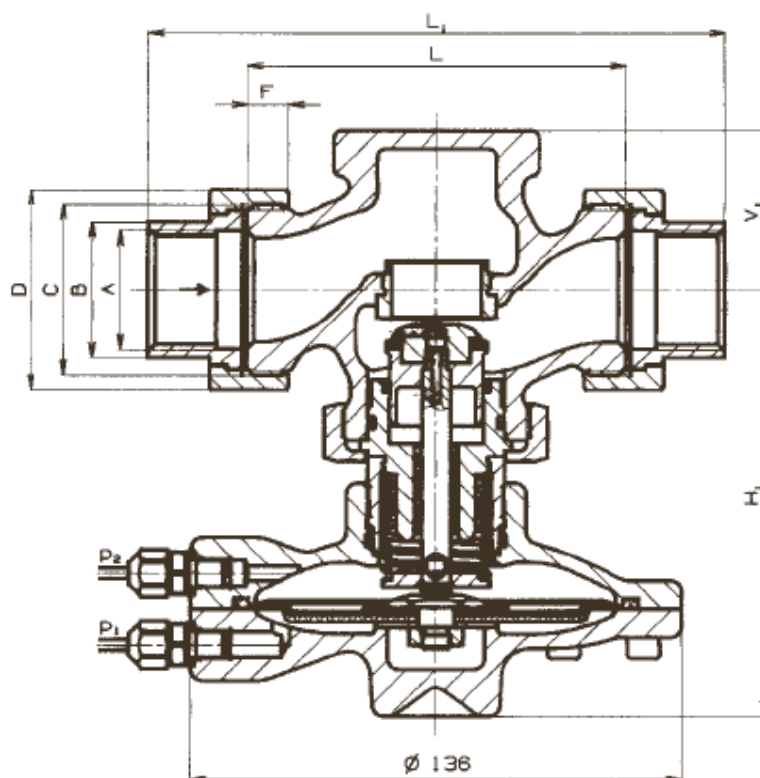
6.3 Габаритные размеры и массы вентиля RD 122 D../T с резьбовыми и RD 122 D../W с приварными патрубками.

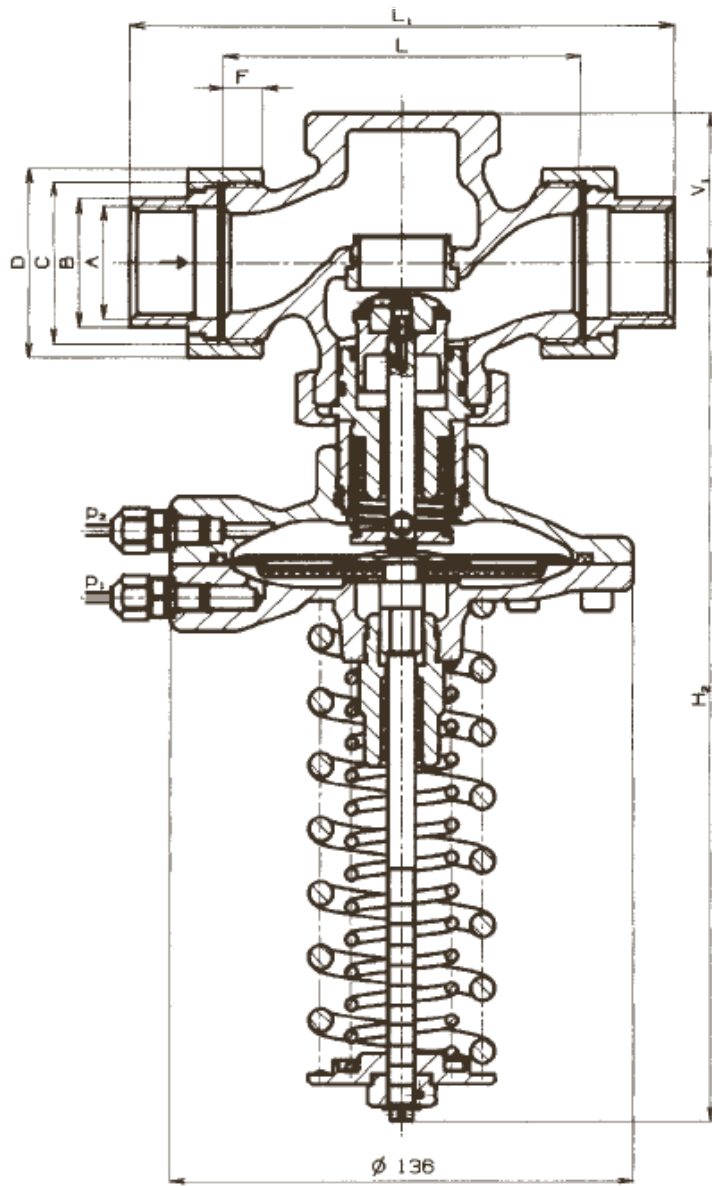
DN	L	L ₁	V ₁	H ₁ ^{*)}	H ₂ ^{*)}	A	B	C	D	M	N	F	m ₁ ^{*)}	m ₂ ^{*)}
	mm	mm	mm	mm	mm		mm		mm	mm	mm	mm	kg	kg
15	100	146	44.5	119	254	Rp ½	25	G 1	41	16.1	21.3	9	3.6	4.1
20	100	149	44.5	119	254	Rp ¾	32	G 1¼	51	21.7	26.9	10	3.9	4.4
25	105	160	44.5	119	254	Rp 1	38	G 1½	56	29.5	33.7	11	4.2	4.7
32	130	193	63	139	274	Rp 1¼	47	G 2	71	37.2	42.4	12	5.6	6.1
40	140	207	63	139	274	Rp 1½	53	G 2¼	76	43.1	48.3	14	6.5	7.0
50	160	233	63	139	274	Rp 2	66	G 2¾	91	54.5	60.3	16	8.6	9.1

^{*)} H₁, m₁ ... Размеры и массы для вентиля с жестко установленным давлением RD 122 D1

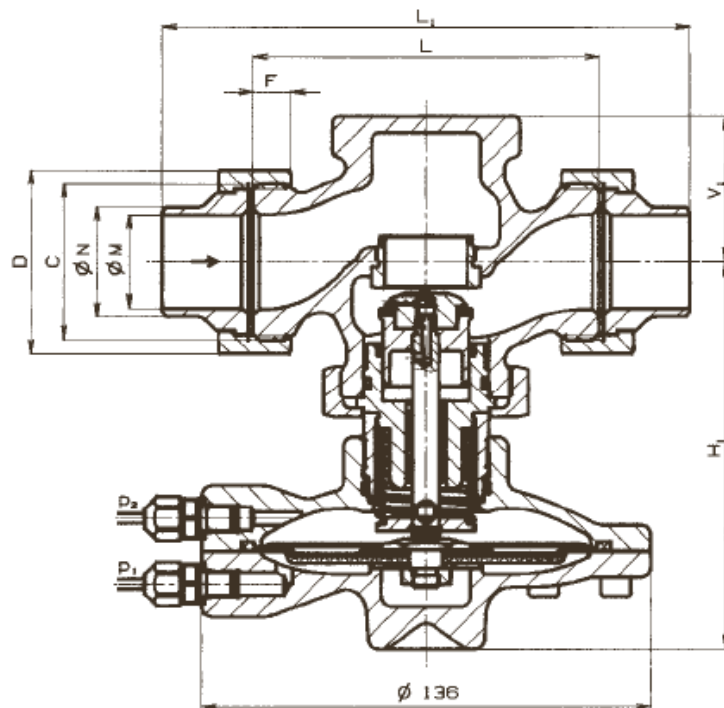
^{*)} H₂, m₂ ... Размеры и массы для вентиля с регулируемым диапазоном давления RD 122 D2

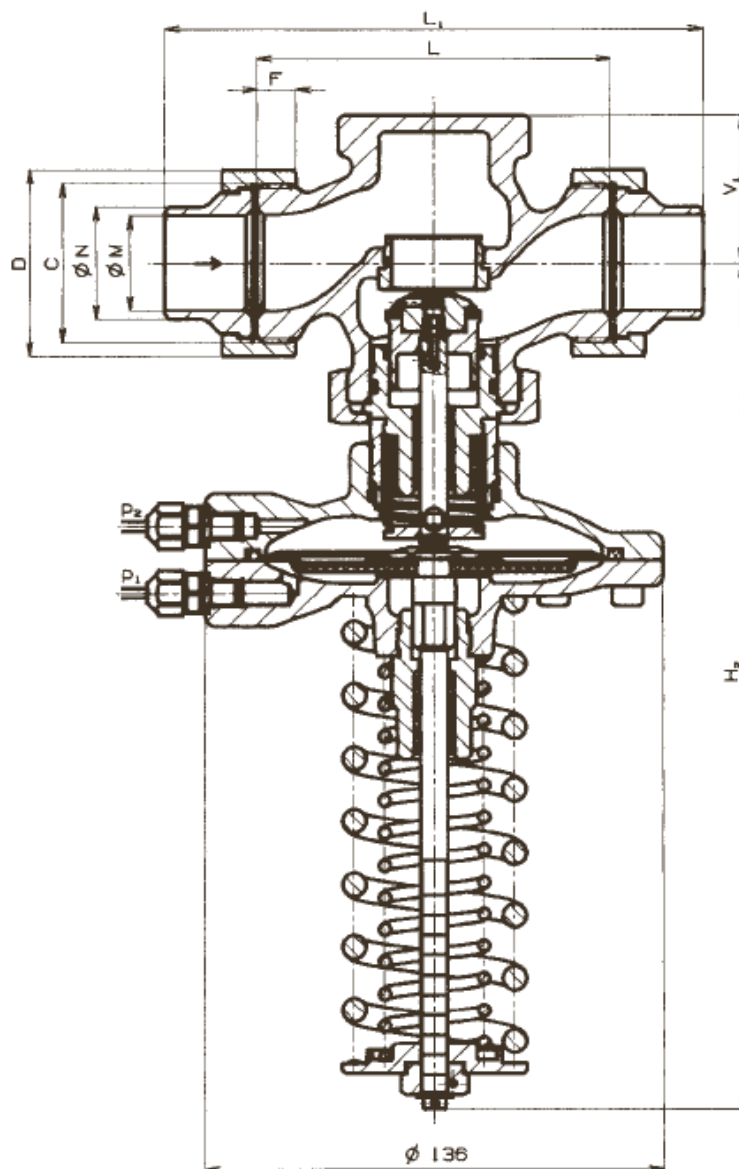
Вентили RD 122 D../T с винтовым нарезным соединением.





Вентили RD 122 D../W с приварным нарезным соединением.





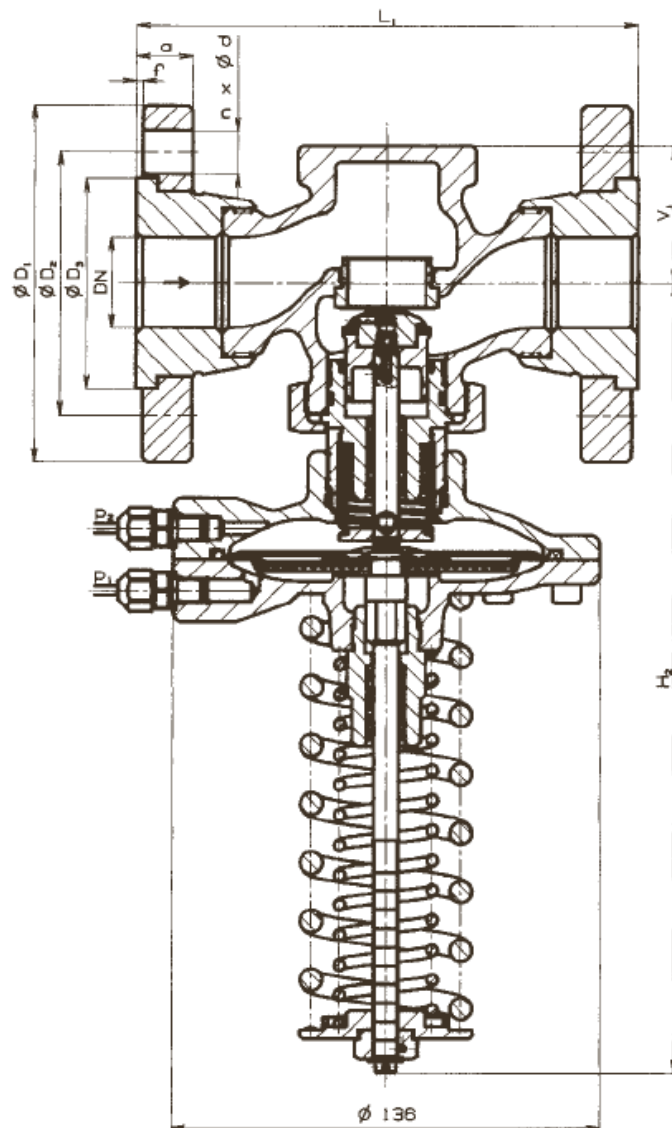
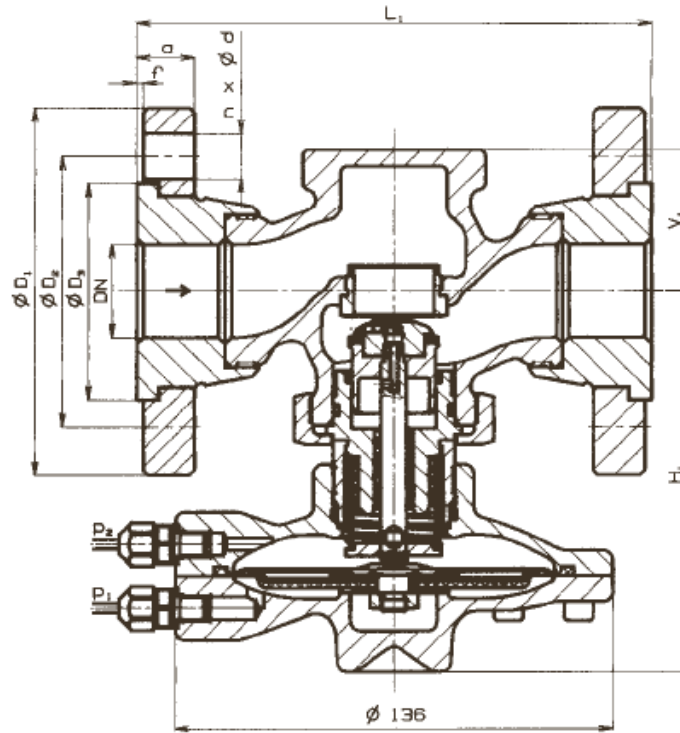
6.4 Габаритные размеры и массы вентиля RD 122 D./F в фланцевом исполнении.

DN	L ₁	V ₁	H ₁ ^{*)}	H ₂ ^{*)}	D ₁	D ₂	D ₃	a	f	n	d	m ₁ ^{*)}	m ₂ ^{*)}
	mm	mm	mm	mm	mm	mm	mm	mm	mm		mm	kg	kg
15	130	44.5	119	254	95	65	45	16	2	4	14	4.7	5.2
20	150	44.5	119	254	105	75	58	16	2	4	14	5.4	5.9
25	160	44.5	119	254	115	85	68	18	2	4	14	6.3	6.8
32	180	63	139	274	140	100	78	18	2	4	18	8.4	8.9
40	200	63	139	274	150	110	88	19	3	4	18	9.9	10.4
50	230	63	139	274	165	125	102	19	3	4	18	12.8	13.3

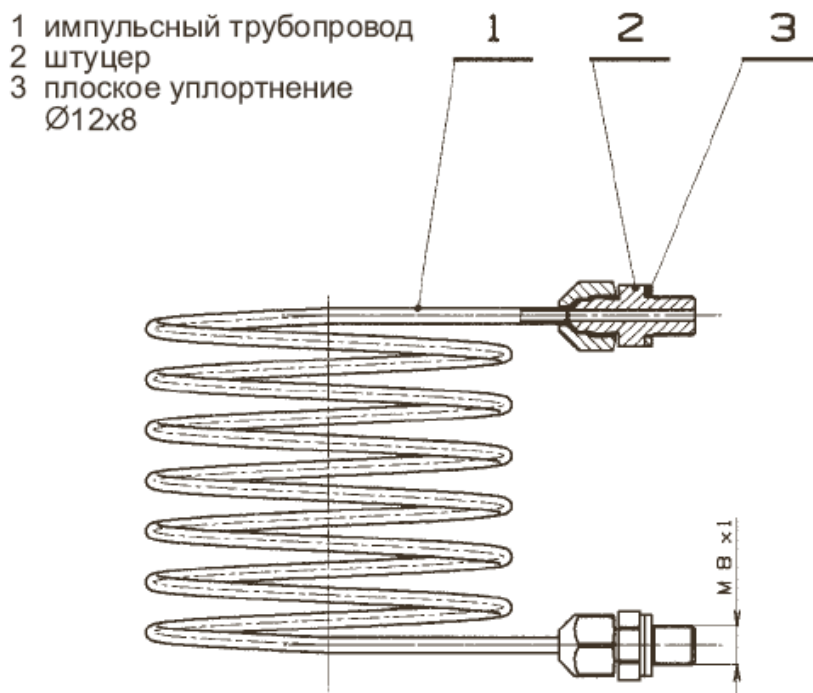
^{*)} H₁, m₁ ... Размеры и массы для вентилях с жестко установленным давлением RD 122 D1

^{*)} H₂, m₂ ... Размеры и массы для вентилях с регулируемым диапазоном давления RD 122 D2

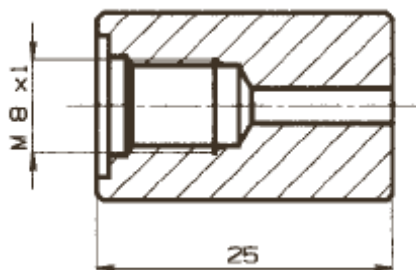
Вентили RD 122 D../F в фланцевом исполнении с уплотнительным выступом.



Габаритные размеры импульсной трубки



Габаритные размеры приварного патрубка для конца импульсной трубки



7. Регулятор дифференциального давления прямого действия RD 122 P с ограничителем расхода

7.1 Описание

Регулятор дифференциального давления прямого действия RD 122 P с ограничителем расхода представляет собой арматуру, предназначенную, прежде всего, для ограничения максимального расхода, что обеспечивается при помощи пары конусов, один из которых регулируется потребителем на требуемое значение, а второй управляется разностью давления при помощи мембранной головки. Отклонение мембраны переносится на конус и при повышении разности давления арматура закрывается. Разгруженные конусы гарантируют надежную функцию и стабильность установленного значения во всем диапазоне статического и дифференциального давления.

В комплекте с вентилем стандартно поставляются соединительные импульсные трубки для присоединения к отборам в трубопроводе.

7.2 Положение при монтаже

Основное рабочее положение регулятора: корпус вентиля - вверх, управляющая головка - вниз. Такое положение необходимо соблюдать, прежде всего, у жидкостей, при редукции давления пара и при температуре свыше 80 °С. У газообразных сред при более низкой температуре вентиль можно установить в любом положении.

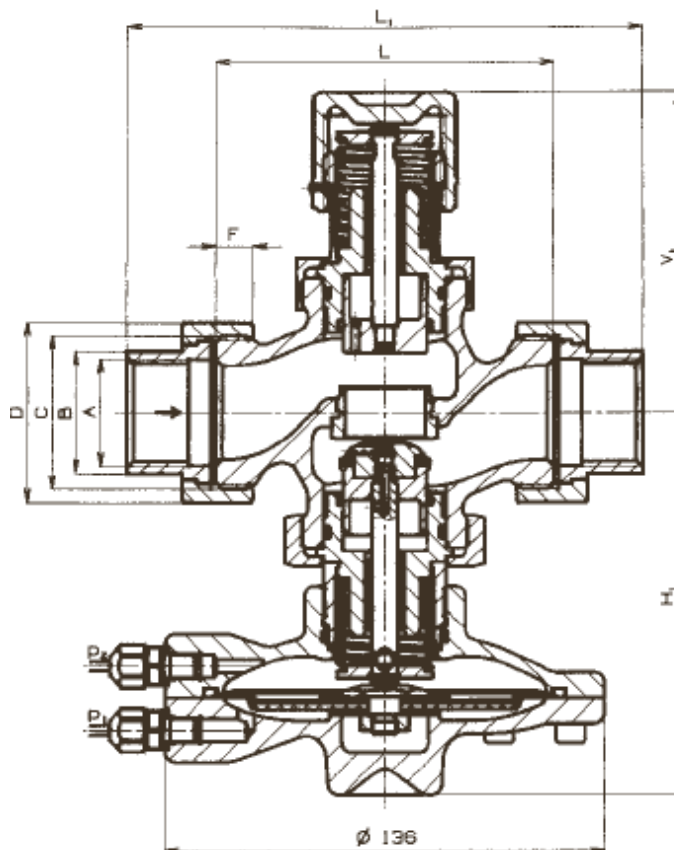
7.3 Габаритные размеры и массы вентиля RD 122 P../T с резьбовыми и RD 122 P../W с приварными патрубками.

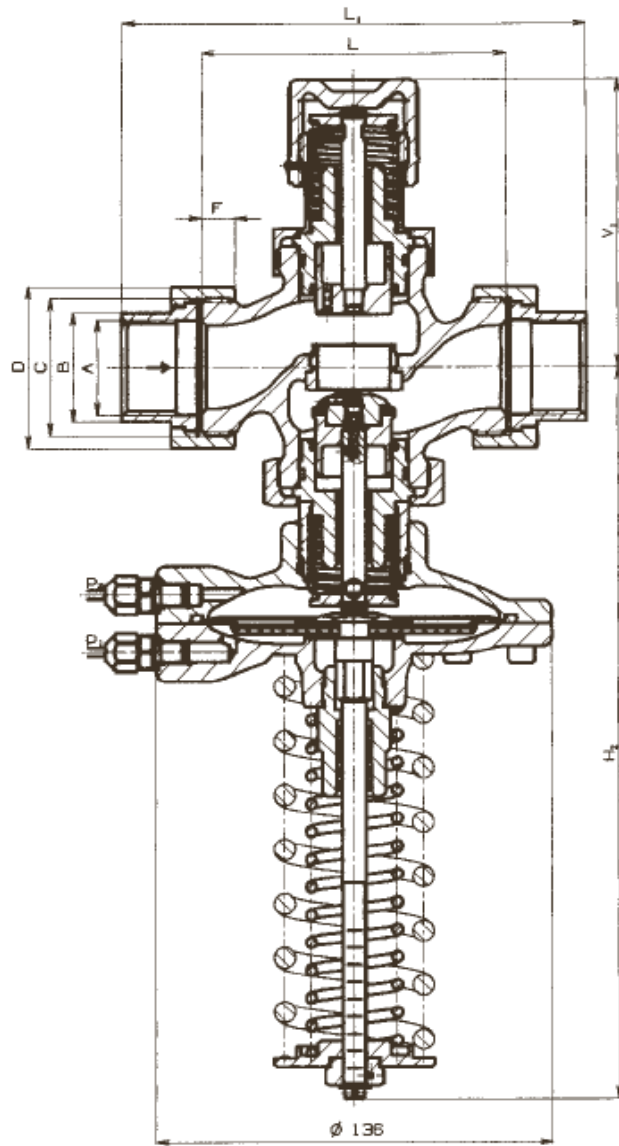
DN	L	L ₁	V ₂	H ₁ ^{*)}	H ₂ ^{*)}	A	B	C	D	M	N	F	m ₁ ^{*)}	m ₂ ^{*)}
	mm	mm	mm	mm	mm		mm		mm	mm	mm	mm	kg	kg
15	100	146	100	119	254	Rp ½	25	G 1	41	16.1	21.3	9	4.5	4.5
20	100	149	100	119	254	Rp ¾	32	G 1¼	51	21.7	26.9	10	4.3	4.8
25	105	160	100	119	254	Rp 1	38	G 1½	56	29.5	33.7	11	4.6	5.1
32	130	193	119	139	274	Rp 1¼	47	G 2	71	37.2	42.4	12	6.4	6.9
40	140	207	119	139	274	Rp 1½	53	G 2¼	76	43.1	48.3	14	7.4	7.9
50	160	233	119	139	274	Rp 2	66	G 2¾	91	54.5	60.3	16	9.9	10.4

^{*)} H₁, m₁ ... Размеры и массы для вентилях с жестко установленным давлением RD 122 P1

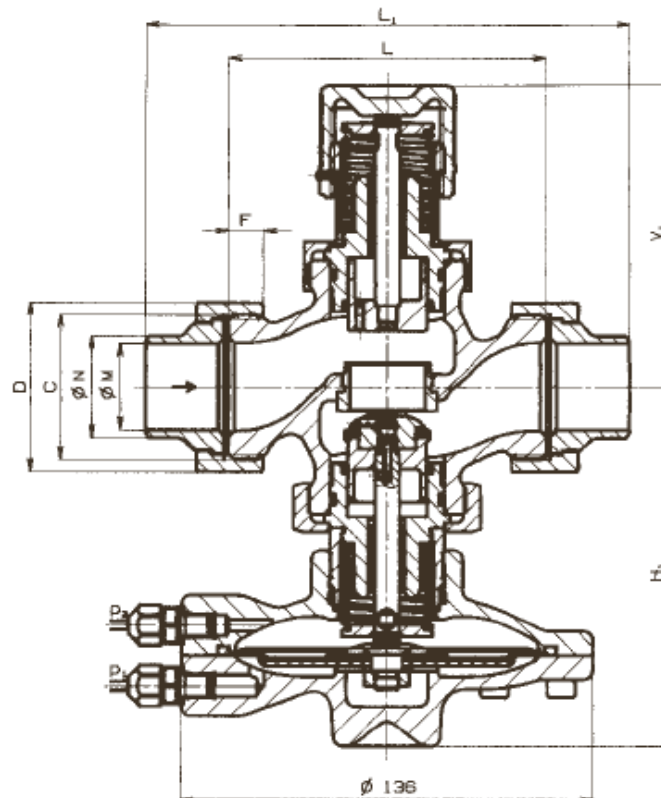
^{*)} H₂, m₂ ... Размеры и массы для вентилях с регулируемым диапазоном давления RD 122 P2

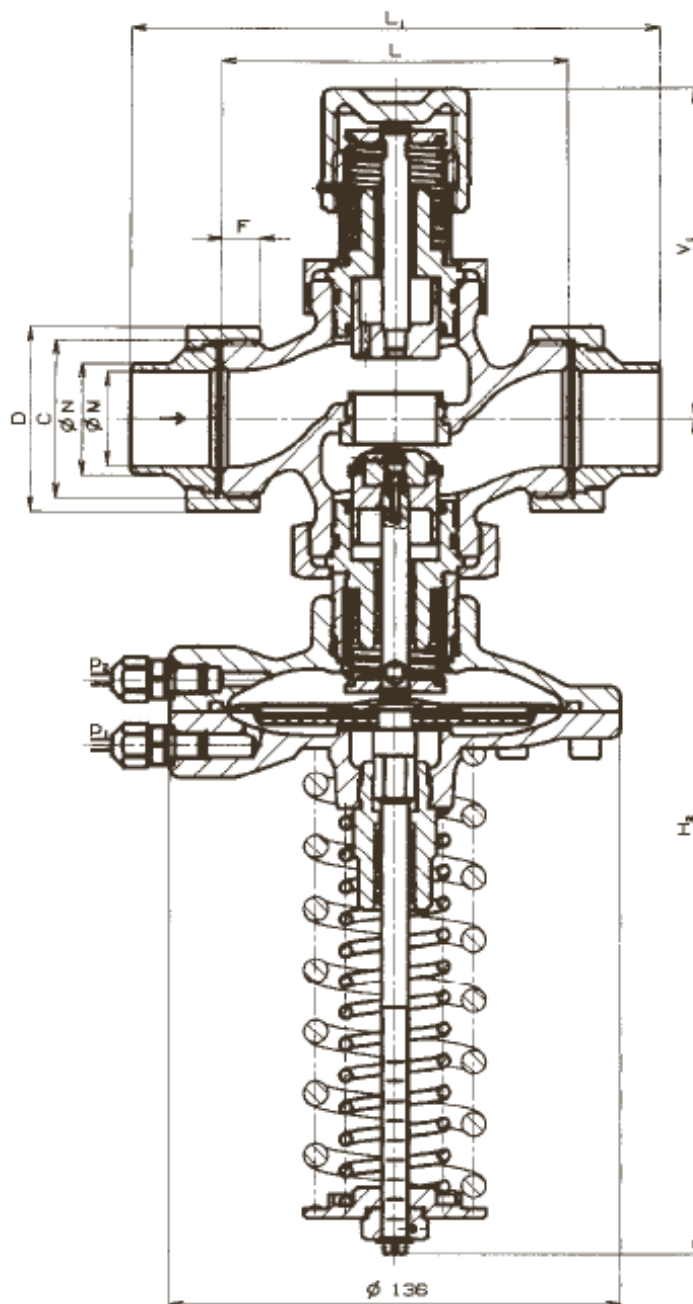
Вентили RD 122 P../T с винтовым нарезным соединением.





Вентили RD 122 P./W с приварным нарезным соединением.





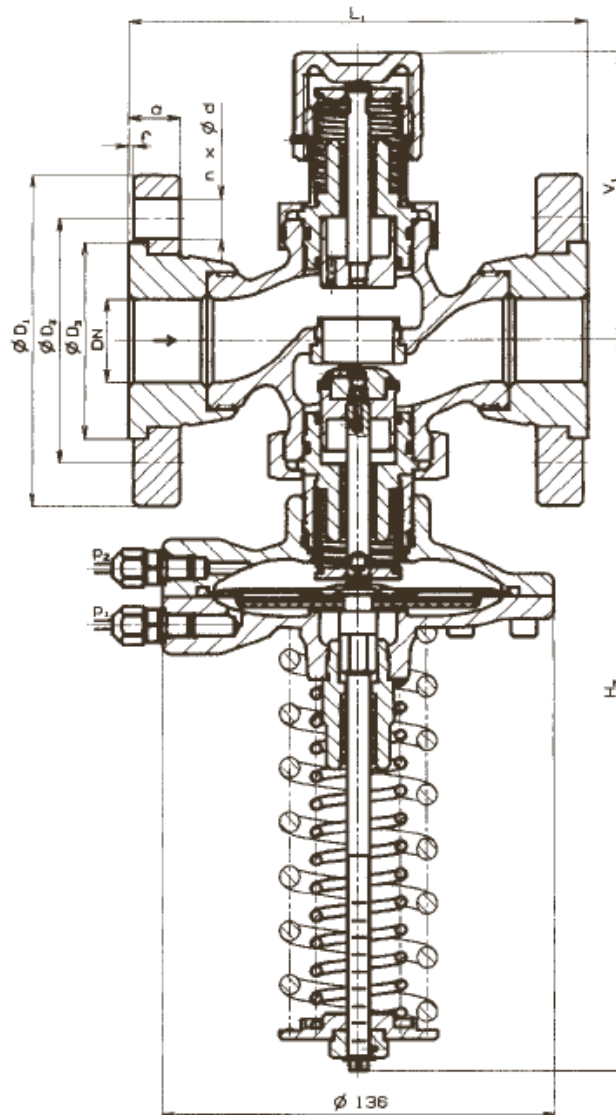
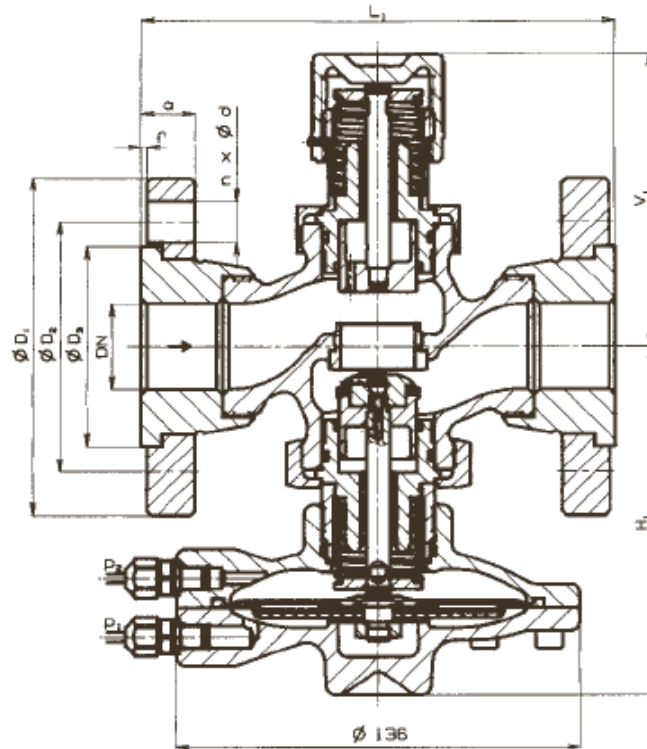
7.4 Габаритные размеры и массы вентиля RD 122 P../F в фланцевом исполнении.

DN	L_1	V_2	$H_1^{*)}$	$H_2^{*)}$	D_1	D_2	D_3	a	f	n	d	$m_1^{*)}$	$m_2^{*)}$
	mm	mm	mm	mm	mm	mm	mm	mm	mm		mm	kg	kg
15	130	100	119	254	95	65	45	16	2	4	14	5.1	5.6
20	150	100	119	254	105	75	58	16	2	4	14	5.8	6.3
25	160	100	119	254	115	85	68	18	2	4	14	6.7	7.2
32	180	119	139	274	140	100	78	18	2	4	18	9.2	9.7
40	200	119	139	274	150	110	88	19	3	4	18	10.8	11.3
50	230	119	139	274	165	125	102	19	3	4	18	14.1	14.6

^{*)} H_1 , m_1 ... Размеры и массы для вентиля с жестко установленным давлением RD 122 P1

^{*)} H_2 , m_2 ... Размеры и массы для вентиля с регулируемым диапазоном давления RD 122 P2

Вентили RD 122 P../F в фланцевом исполнении с уплотнительным выступом.



8. Расчет коэффициента Kv

Расчет выполняется с учетом свойств регулирующей схемы и рабочей среды согласно соотношениям, приведенным ниже. Регулирующий клапан должен быть выбран с возможностью регулирования максимальной величины потока при данных рабочих условиях. В то же самое время необходимо проверить регулируется ли минимальное количество потока или нет, при условии, что справедливо соотношение: $Q_{max}/Q_{min} < 50$

Производитель рекомендует выбрать значение Kvs выше максимального действующего значения Kv_{100} из-за возможного отрицательного допуска 10% Kv от Kvs и требования возможности регулирования внутри диапазона максимального потока (при уменьшении и увеличении потока): $Kvs = 1.2 \div 1.3 Kv_{max}$

Необходимо принять во внимание, до какой степени увеличение Q, включающее в себя "меры предосторожности работы клапана", приведет к увеличению габаритов клапана.

9. Соотношения для расчета

		Падение давления $p_2 > p_1/2$ $\Delta p < p_1/2$	Падение давления $\Delta p \geq p_1/2$ $p_2 \leq p_1/2$
Kv =	Жидкость	$\frac{Q}{100} \sqrt{\frac{\rho_1}{\Delta p}}$	
	Газ	$\frac{Q_n}{5141} \sqrt{\frac{\rho_n \cdot T_1}{\Delta p \cdot p_2}}$	$\frac{2 \cdot Q_n}{5141 \cdot p_1} \sqrt{\rho_n \cdot T_1}$
	Перегрет. пар	$\frac{Q_m}{100} \sqrt{\frac{v_2}{\Delta p}}$	$\frac{Q_m}{100} \sqrt{\frac{2v}{p_1}}$
	Насыщ. пар	$\frac{Q_m}{100} \sqrt{\frac{v_2 \cdot x}{\Delta p}}$	$\frac{Q_m}{100} \sqrt{\frac{2v \cdot x}{p_1}}$

10. Надкритический поток паров и газов

При надкритическом отношении давлений ($P_2 / P_1 < 0.54$), скорость потока достигает звуковой скорости в узком сечении, что может быть причиной повышения уровня шумов. Поэтому нужно использовать систему дросселирования с низким уровнем шума (многоступенчатое снижение давления, демпфирующая заслонка на выходе).

11. Величины и единицы

Обозначение	Единица	Название величины
K_v	м ³ /час	Коэффициент потока при условных единицах потока
$K_{v_{100}}$	м ³ /час	Коэффициент потока при номинальном ходе
K_{vs}	м ³ /час	Коэффициент номинального потока клапана
Q	м ³ /час	Скорость потока в эксплуатационных условиях (T_1, p_1)
Q_n	Нм ³ /час	Скорость потока в нормальных условиях (0°C, 0.101 МПа)
Q_m	кг/час	Скорость потока в эксплуатационных условиях (T_1, p_1)
p_1	МПа	Абсолютное давление перед регулирующим клапаном
p_2	МПа	Абсолютное давление за регулирующим клапаном
p_s	МПа	Абсолютное давление насыщенного пара при данной температуре (T_1)
Δp	МПа	Разность давлений на регулирующем клапане ($\Delta p = p_1 - p_2$)
ρ_1	кг/м ³	Плотность рабочей среды в эксплуатационных условиях (T_1, p_1)
ρ_n	кг/Нм ³	Плотность газа при нормальных условиях (0°C, 0.101 МПа)
v_2	м ³ /кг	Удельный объем пара при температуре T_1 и давлении p_2
v	м ³ /кг	Удельный объем пара при температуре T_1 и давлении $p_1/2$
T_1	К	Абсолютная температура перед клапаном ($T_1 = 273 + t_1$)
x	1	Величина, пропорциональная весу насыщенного пара в сыром паре

Максимальные допустимые рабочие давления согласно CSN 13 0010 [МПа]

Материал	PN	Температура [°C]										
		120	150	200	250	300	350	400	450	500	525	550
Бронза	16	1,60	1,14	—	—	—	—	—	—	—	—	—
Серый чугун СО 25	16	1,60	1,44	—	—	—	—	—	—	—	—	—

12. Комплект поставки

В комплект поставки входит:

- Регуляторы дифференциального давления прямого действия (регуляторы дифференциального давления с ограничителем расхода прямого действия) - 1 шт.
- Импульсный трубопровод – 2 шт.
- Штуцер – 2 шт.
- Уплотнительное кольцо – 2 шт.
- Паспорт.

13. Гарантийные обязательства

13.1 Гарантийный срок эксплуатации автоматических регуляторов давления составляет 24 месяца со дня продажи;

13.2 Гарантия распространяется на недостатки в части дефектов материалов и производства и не распространяется на повреждения, полученные в процессе эксплуатации, механическим или химическим путем;

13.3 По вопросам, связанным с гарантийным ремонтом, потребитель должен обращаться в гарантийную службу предприятия-продавца по адресу:
220140 г. Минск, ул. Лещинского, 8
НПООО "Гран-Система-С" т. 258 - 90 - 48.

13.4 Потребитель теряет право гарантии:

- В случае использования клапана РД не по назначению.
- При невыполнении требований настоящего паспорта.
- При механических повреждениях.
- При самовольной доработке, переделке, изменении конструкции РД.
- При ненадлежащем хранении РД.
- При наступлении независимых от производителя условий, которые приводят за собой устойчивые изменения качества.

14. Свидетельство о продаже

Регулятор давления RD 122 _____ зав.№ _____

Дата продажи «__» _____ 200__ г.

Отдел сбыта _____ / _____
Подпись Ф.И.О.

15. Свидетельство о монтаже и наладке

Регулятор давления RD 122 _____ зав.№ _____

Монтаж выполнен _____
наименование организации осуществившей монтаж, телефон

Монтаж произвел _____ / _____ / Дата монтажа «__» _____ 200__ г
Подпись Ф.И.О

Наладка выполнена _____
наименование организации осуществившей наладку, телефон

Наладку произвел _____ / _____ / Дата наладки «__» _____ 200__ г
Подпись Ф.И.О



Республика Беларусь
220141, г.Минск, ул. Ф.Скорины, 54а
Приёмная: тел./факс: (017) 265-82-03
Отдел сбыта: тел. (017) 265-81-87, 265-81-89
Отдел сервиса: тел. (017) 265-82-09
E-mail: info@strumen.com
<http://www.strumen.com>

Представительства:

г.Брест, тел. (0162) 42-71-06
г.Витебск, тел. (0212) 24-08-43
г.Гомель, тел. (0232) 48-92-03
г.Гродно, тел.(0152) 79-26-70
г.Могилев, тел. (0222) 28-50-47